

## Drop-in Cuba refrigerada drop-in, estática (capacidad de recipiente 2 GN)

ARTÍCULO # \_\_\_\_\_

MODELO # \_\_\_\_\_

NOMBRE # \_\_\_\_\_

SIS # \_\_\_\_\_

AIA # \_\_\_\_\_



341036 (D10C2)

Cuba refrigerada drop-in,  
estática (capacidad de  
recipiente 2 GN)

### Descripción

#### Artículo No.

Diseñado para ser encastrado que facilita la limpieza y es adecuado para instalaciones de diseño moderno. Diseñado para servir alimentos en bandejas Gastronorm con altura máxima de 200 mm. Los alimentos introducidos a la temperatura correcta mantienen la temperatura central según las normas Afnor. Con el desescarche automático se consigue la separación de los evaporadores y el enfriamiento eficiente de la cuba. Control digital con pantalla de temperatura y ajuste preciso (0,1 °C). Controles digitales de HACCP totalmente conformes que incluyen alarmas visibles. Cubas de acero inoxidable 304 AISI con esquinas redondeadas para facilitar las operaciones de limpieza. La cuba también cuenta con orificio de desagüe. Con la espuma de poliuretano expandido de alta densidad con ciclopentano se obtiene un excelente aislamiento de la cuba que reduce la dispersión de la energía. Gas refrigerante R290 (GWP=3) que reduce el impacto ambiental y aumenta la eficiencia del enfriamiento. El fondo está equipado con tubos de cobre para asegurar un enfriamiento eficaz; en este sistema, el aire se enfría al rozar la superficie fría.

### Características técnicas

- Certificación CB y CE efectuada por un organismo acreditado independiente.
- Diseñado para situarse en instalación a ras que facilita la limpieza y es adecuado para instalaciones de diseño moderno.
- Diseñado para servir los alimentos en recipientes Gastronorm.
- Adecuado para recipientes GN 1/1 con una altura máxima de 200 mm.
- Control exacto de la temperatura y ajuste a 0,1°C.
- El producto lleva de serie un termostato con control digital conforme con las normas HACCP que emite una alarma visual para avisar del aumento o el descenso de la temperatura.
- Dimensiones drop-in disponibles: 1, 2, 3, 4, 5, 6 GN.
- Los alimentos introducidos a la temperatura correcta mantienen la temperatura central según las normas Afnor.
- Con la descongelación automática se consigue la separación de los evaporadores y el enfriamiento eficiente de la cuba.
- Versión remota disponible.

### Construcción

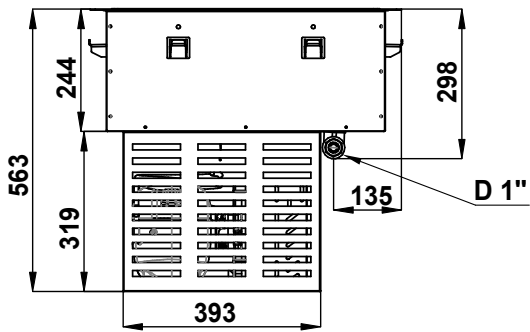
- Control electrónico con pantalla de temperatura.
- El fondo de la cuba está inclinado para facilitar el desagüe.
- Cuba de acero inoxidable 304 AISI con esquinas redondeadas para facilitar las operaciones de limpieza. La cuba también cuenta con orificio de desagüe.
- Protección IPx2 contra el agua.
- El fondo está equipado con tubos de cobre para asegurar un enfriamiento eficaz; en este sistema, el aire se enfría al rozar la superficie fría.

### Sostenibilidad

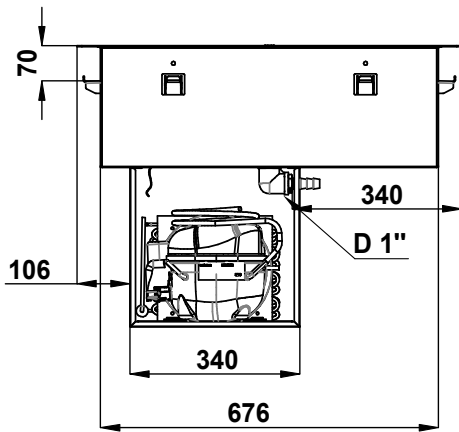
- Gas refrigerante de hidrocarburo R290 para minimizar el impacto medioambiental (GWP=3) - sin CFC ni HCFC.
- Con la espuma de poliuretano expandido de alta densidad con ciclopentano se obtiene un excelente aislamiento de la cuba que reduce la dispersión de la energía.

Aprobación: \_\_\_\_\_

lado posterior

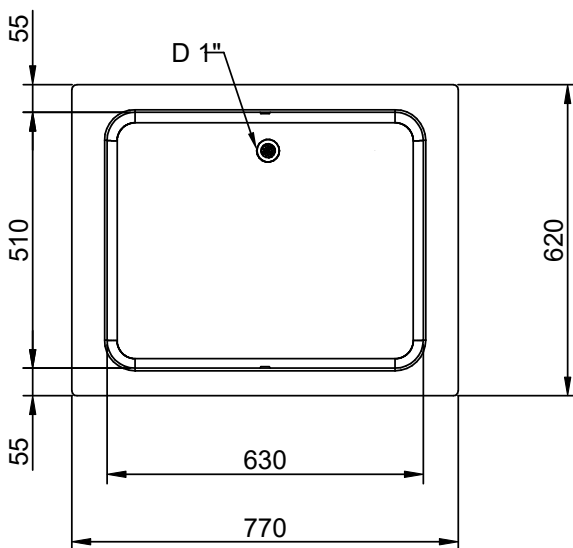


Lateral



D = Desagüe  
EI = Conexión eléctrica (energía)

Planta



**Eléctrico**

|                          |                       |
|--------------------------|-----------------------|
| Suministro de voltaje    | 220-240 V/1N ph/50 Hz |
| Potencia eléctrica max.: | 0.44 kW               |

**Agua**

|                                      |    |
|--------------------------------------|----|
| Tamaño de salida del drenaje de agua | 1" |
|--------------------------------------|----|

**Info**

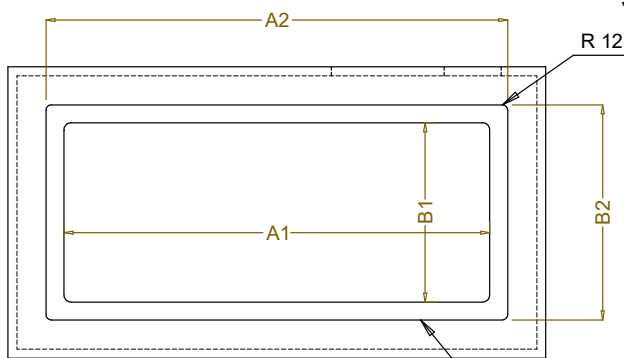
|                             |                     |
|-----------------------------|---------------------|
| Dimensiones externas, ancho | 770 mm              |
| Dimensiones externas, fondo | 620 mm              |
| Dimensiones externas, alto  | 595 mm              |
| Peso neto                   | 41.5 kg             |
| Peso del paquete            | 53 kg               |
| Alto del paquete:           | 720 mm              |
| Ancho del paquete:          | 660 mm              |
| Fondo del paquete:          | 810 mm              |
| Volumen del paquete         | 0.38 m <sup>3</sup> |
| Temperatura de trabajo:     | -15 / 0 °C          |

**Datos de Refrigeración**

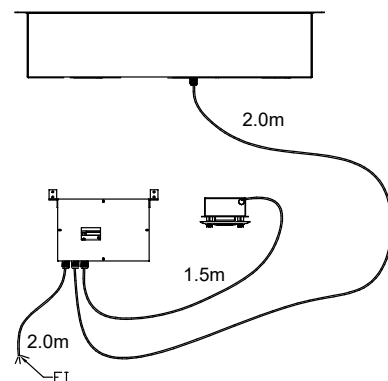
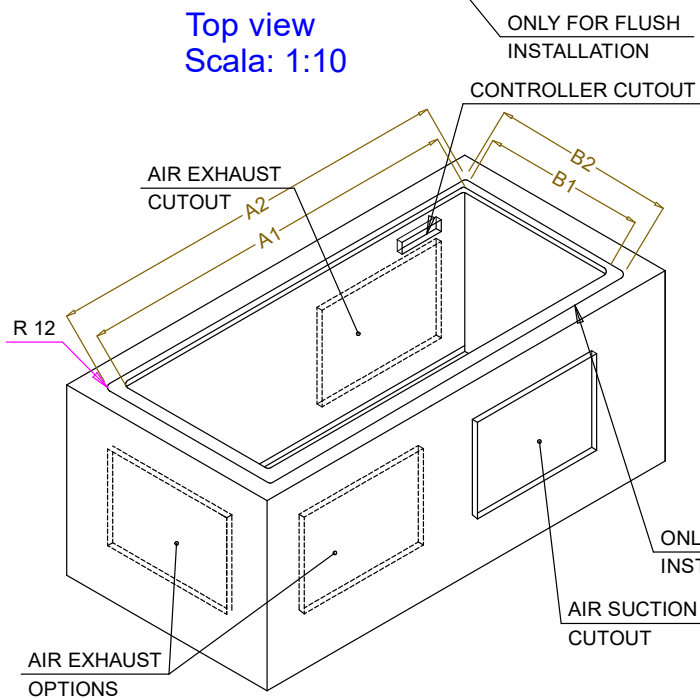
|                      |      |
|----------------------|------|
| Tipo de refrigerante | R290 |
|----------------------|------|

**Sostenibilidad**

|                |        |
|----------------|--------|
| Nivel de ruido | 56 dBA |
|----------------|--------|



| CAPACITY | CUTOUT |     | LOWERING FOR FLUSH INSTALLATION |     | C    | K   |
|----------|--------|-----|---------------------------------|-----|------|-----|
|          | A1     | B1  | A2                              | B2  |      |     |
| 1GN      | 380    | 580 | 454                             | 624 | 560  | 380 |
| 2GN      | 700    |     | 774                             |     | 880  |     |
| 3GN      | 1030   |     | 1104                            |     | 1200 |     |
| 4GN      | 1350   |     | 1424                            |     | 1530 |     |
| 5GN      | 1670   |     | 1744                            |     | 1850 |     |
| 6GN      | 2000   |     | 2074                            |     | 2180 |     |



595T01S00 - COLD STATIC WELL